



(19) 대한민국특허청(KR)  
(12) 등록특허공보(B1)

(45) 공고일자 2022년10월12일  
(11) 등록번호 10-2452610  
(24) 등록일자 2022년10월04일

(51) 국제특허분류(Int. Cl.)  
H01F 27/06 (2006.01) H01F 27/28 (2006.01)  
H01F 30/04 (2006.01) H02K 3/34 (2006.01)  
(52) CPC특허분류  
H01F 27/06 (2013.01)  
H01F 27/28 (2013.01)  
(21) 출원번호 10-2020-0057044  
(22) 출원일자 2020년05월13일  
심사청구일자 2020년05월13일  
(65) 공개번호 10-2021-0141809  
(43) 공개일자 2021년11월23일  
(56) 선행기술조사문헌  
KR101913746 B1\*  
KR1020140032449 A\*  
KR1020090056197 A  
KR101604325 B1  
\*는 심사관에 의하여 인용된 문헌

(73) 특허권자  
최우희  
서울특별시 도봉구 방학로5길 82, 302호 (쌍문동, 드림하우스빌라)  
유형주  
서울특별시 은평구 연서로34가길 6-11, 401호 (불광동, 효성맨션)  
황난경  
서울특별시 서대문구 통일로 321-31 (홍제동)  
(72) 발명자  
최우희  
서울특별시 도봉구 방학로5길 82, 302호 (쌍문동, 드림하우스빌라)  
황난경  
서울특별시 서대문구 통일로 321-31 (홍제동)  
(뒷면에 계속)  
(74) 대리인  
홍성훈

전체 청구항 수 : 총 10 항

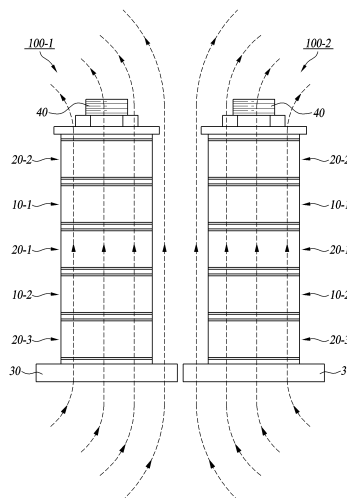
심사관 : 임영훈

(54) 발명의 명칭 비회전식 교류 발전장치

(57) 요약

본 발명은 비회전식 발전기로 구성되는 다수의 발전 유닛을 구비하고, 고효율로 교류를 생성할 수 있도록 된 비회전식 교류 발전장치에 관한 것이다. 본 발명에 따른 비회전식 교류 발전장치는 교류 전류를 생성하는 비회전식 교류 발전장치에 있어서, 상호 인접하게 배치되는 2개 이상의 발전 유닛을 구비하고, 상기 발전 유닛은 봉 형상의 코어 부재와, 전기선로가 권취됨과 더불어 중앙 부분에 제1 중공부가 형성되고, 제1 중공부를 통해 상기 코어 부재의 외측에 배치되는 계자 및, 전기선로가 권취됨과 더불어 중앙 부분에 제2 중공부가 형성되고, 제2 중공부를 통해 상기 코어 부재의 외측에 배치되는 전기자를 구비하고, 상기 계자와 전기자의 사이에는 자극편이 구비되며, 상기 계자와 자극편의 사이와, 상기 전기자와 자극편의 사이에는 절연판이 배치되며, 상기 발전 유닛은 입력단과 출력단에 대해 상호 직렬 또는 병렬로 결선되는 것을 특징으로 한다.

대표도 - 도10



- (52) CPC특허분류  
*H01F 30/04* (2013.01)  
*H02K 3/345* (2013.01)

**유성권**

서울특별시 은평구 연서로34가길 6-11, 401호 (불광동, 효성맨션)

- (72) 발명자

**유형주**

서울특별시 은평구 연서로34가길 6-11, 401호 (불광동, 효성맨션)

---

## 명세서

### 청구범위

#### 청구항 1

교류 전류를 생성하는 비회전식 교류 발전장치에 있어서,

상호 인접하게 배치되는 2개 이상의 발전 유니트를 구비하고,

상기 발전 유니트는

봉 형상의 코어 부재와,

전기선로가 권취됨과 더불어 중앙 부분에 제1 중공부가 형성되고, 제1 중공부를 통해 상기 코어 부재의 외측에 배치되는 계자 및,

전기선로가 권취됨과 더불어 중앙 부분에 제2 중공부가 형성되고, 제2 중공부를 통해 상기 코어 부재의 외측에 배치되는 전기자를 구비하고,

상기 계자와 전기자의 사이에는 자극편이 구비되며,

상기 계자와 자극편의 사이와, 상기 전기자와 자극편의 사이에는 절연판이 배치되며,

상기 발전 유니트는 입력단과 출력단에 대해 상호 직렬 또는 병렬로 결선되고,

상기 계자와 전기자는 각각 절연재가 피복된 전도성 선로가 권취되어 구성되고, 전도성 선로로서는 폴리우레탄 (Polyurethane) 동선, 폴리에스테르(Polyester) 동선, 폴리아미드이미드(PAI:Polyamide imide) 동선, 또는 폴리에스테르이미드(Polyester imide) 동선이 채용되며,

상기 절연판은 PET(Polyethylene terephthalate)와 같이 탄성계수가 높고 내충격성이 우수한 고탄력 재질이 채용되며, 상기 코어 부재와 자극편은 상기 계자에서 생성되는 자기장의 자로를 제공하여, 계자에서 생성되는 자기장이 전기자를 전체적으로 쇄교하면서 순환하도록 하며,

상기 코어 부재와 자극편은 상기 계자에서 생성되는 자기장의 원활한 흐름을 위해서 제공되며, 코어 부재 또는 자극편의 재질로서는 강자성 물질로서, 규소강이 채용된 것을 특징으로 하는 비회전식 교류 발전장치.

#### 청구항 2

제1항에 있어서,

상기 코어 부재의 중앙 부분에는 길이 방향을 따라 중공이 구비되는 것을 특징으로 하는 비회전식 교류 발전장치.

#### 청구항 3

제1항에 있어서,

상기 코어 부재와 제1 또는 제2 중공부의 사이에 절연재가 추가로 배치되는 것을 특징으로 하는 비회전식 교류 발전장치.

#### 청구항 4

삭제

#### 청구항 5

제1항에 있어서,

상기 코어 부재 또는 자극편은 순철로 구성됨과 더불어 열처리가 실행되는 것을 특징으로 하는 비회전식 교류 발전장치.

**청구항 6**

제1항에 있어서,

상기 발전 유닛은 다른 발전 유닛과 자극편이 일체로 구성되는 것을 특징으로 하는 비회전식 교류 발전장치.

**청구항 7**

제1항에 있어서,

상기 발전 유닛은 다른 발전 유닛과 절연관이 일체로 구성되는 것을 특징으로 하는 비회전식 교류 발전장치.

**청구항 8**

제1항에 있어서,

상기 계자와 전기자는 복수개 구비되고, 계자와 전기자는 상호 교번적으로 배치되는 것을 특징으로 하는 비회전식 교류 발전장치.

**청구항 9**

제8항에 있어서,

상기 복수의 전기자는 상호 직렬로 결선되는 것을 특징으로 하는 비회전식 교류 발전장치.

**청구항 10**

제8항에 있어서,

상기 복수의 계자는 제1 계자군과 제2 계자군으로 분할되고,

상기 제1 계자군과 제2 계자군은 상호 교번하여 구동되어, 제1 자기장과 제2 자기장을 각각 형성하며,

상기 제1 자기장과 제2 자기장은 상호 대향하는 방향을 갖는 것을 특징으로 하는 비회전식 교류 발전장치.

**청구항 11**

제1항에 있어서,

상기 발전 유닛 중 적어도 하나는 다른 것과 크기가 다른 것을 특징으로 하는 비회전식 교류 발전장치.

**발명의 설명**

**기술 분야**

[0001] 본 발명은 교류 발전기에 관한 것으로, 특히 비회전식 발전기로 구성되는 다수의 발전 유닛을 구비하고, 고효율로 교류를 생성할 수 있도록 된 비회전식 교류 발전장치에 관한 것이다.

**배경 기술**

[0002] 발전기(Electric generator)는 주로 역학적 에너지를 전기 에너지로 변환하는 장치를 칭하는 것으로서, 그 작동 방식이나 작동 원리에 따라 직류 발전기, 동기 발전기, 유도 발전기 등으로 구분하여 지칭하기도 한다. 발전기는 기본적으로 전류가 생성되어 출력되는 전기자(電機子)와 자계를 생성하는 계자(界磁)를 구비한다. 발전기는 통상 계자에 직류 전원을 공급하여 자계를 형성하면서, 계자에 대해 전기자를 회전시키거나 전기자에 대해 계자를 회전시키는 방식으로 전기자에 전류의 흐름을 생성한다. 이때 전기자를 회전시키는 방식을 회전 전기자형이라 칭하고, 계자를 회전시키는 방식을 회전 계자형이라 칭한다. 이러한 회전식 발전기에서 전기자나 계자의 회전 구동은 별도의 에너지원에 의해 실행된다. 에너지원으로서 그 사용 용도에 따라 적절한 것이 채용되는데, 일반적으로 수력, 풍력, 조력 등의 자연 에너지나, 터빈, 엔진, 모터 등의 구동수단이 사용된다.

[0003] 일반적으로 직류는 전기를 용이하게 저장할 수 있다는 장점이 있는 반면에 승압을 포함하여 고전력화가 어렵다

는 단점이 있다. 이에 대하여, 교류는 저장성이 매우 낮은 반면에 승압 및 고전력화가 용이하다는 장점이 있다. 발전기의 하나의 바람직한 적용 방식으로서, 배터리 등의 저장된 직류 전원이나 다른 교류 전원을 이용하여 계자나 전기자를 회전시킴으로써 다양한 교류 전력을 생성하도록 구성된 시스템이 있다. 이러한 전력 시스템 또는 전력 변환 시스템은 병원이나 공장 등과 같이 고전력이 요구되는 산업체의 비상전력수단으로서 많이 사용된다. 또한, 이러한 전력 시스템은 전기를 에너지원으로서 사용하면서 상황에 따라 다양한 구동 토크의 생성이 요구되는 전기 자동차 등에 매우 유용하게 채용될 수 있다.

[0004] 상기한 종래의 발전기는 전기자나 계자의 회전 구동이 요구된다. 이러한 구성적 특징은 필연적으로 발전기의 구조적, 기계적 복잡성과 더불어 그 제조비용의 증가를 초래한다. 특히, 상기한 구성적 특징은 전기자나 계자가 회전을 할 때 기계적 마찰 등에 의해 다량의 에너지 손실이 발생되므로 발전기의 발전 효율 및 전력 변환 효율을 높이는 데 한계가 있게 된다.

[0005] 대한민국 등록특허 10-1913746호(명칭: 주파수 및 전압 조정이 가능한 교류전력 발생기), 공개특허공보 제10-2014-0078732호(명칭: 전력 변환 장치), 일본 공개특허공보 특개2000-353627호(명칭: 절연 컨버터 트랜스 및 스위칭 전원회로) 등에는 전기자나 계자를 회전시키지 않고 전력변환을 실행하도록 된 장치나 시스템이 소개된 바 있다. 여기서, 등록특허 10-1913746호는 특히 주목할 만하다. 이 특허는 전기자와 계자를 교번적이면 반복적으로 적층하고, 계자에 공급되는 직류 전원의 펄스폭을 듀티 제어함으로써 전기자로부터 얻어지는 교류전원의 주파수 및 전원을 용이하게 조절할 수 있도록 한 것이다.

**발명의 내용**

**해결하려는 과제**

[0006] 본 발명은 전기자나 계자를 회전시키지 않고 교류 전원을 생성할 수 있도록 된 비회전식 교류 발전 유니트를 구비하여 고효율로 교류 전원을 생성할 수 있도록 된 교류 발전장치를 제공함에 기술적 목적이 있다.

**과제의 해결 수단**

[0007] 상기 목적을 실현하기 위한 본 발명에 따른 비회전식 교류 발전장치는 교류 전류를 생성하는 비회전식 교류 발전장치에 있어서, 상호 인접하게 배치되는 2개 이상의 발전 유니트를 구비하고, 상기 발전 유니트는 봉 형상의 코어 부재와, 전기선로가 권취됨과 더불어 중앙 부분에 제1 중공부가 형성되고, 제1 중공부를 통해 상기 코어 부재의 외측에 배치되는 계자 및, 전기선로가 권취됨과 더불어 중앙 부분에 제2 중공부가 형성되고, 제2 중공부를 통해 상기 코어 부재의 외측에 배치되는 전기자를 구비하고, 상기 계자와 전기자의 사이에는 자극편이 구비되며, 상기 계자와 자극편의 사이와, 상기 전기자와 자극편의 사이에는 절연판이 배치되며, 상기 발전 유니트는 입력단과 출력단에 대해 상호 직렬 또는 병렬로 결선되고,

상기 계자와 전기자는 각각 절연체가 피복된 전도성 선로가 권취되어 구성되고, 전도성 선로로서는 폴리우레탄(Polyurethane) 동선, 폴리에스테르(Polyester) 동선, 폴리아미드이미드(PAI:Polyamide imide) 동선, 또는 폴리에스테르이미드(Polyester imide) 동선이 채용되며,

상기 절연판은 PET(Polyethylene terephthalate)와 같이 탄성계수가 높고 내충격성이 우수한 고탄력 재질이 채용되며, 상기 코어 부재와 자극편은 상기 계자에서 생성되는 자기장의 자로를 제공하여, 계자에서 생성되는 자기장이 전기자를 전체적으로 쇄교하면서 순환하도록 하며,

상기 코어 부재와 자극편은 상기 계자에서 생성되는 자기장의 원활한 흐름을 위해서 제공되며, 코어 부재 또는 자극편의 재질로서는 강자성 물질로서, 규소강이 채용된 것을 특징으로 한다.

[0008] 또한, 상기 코어 부재의 중앙 부분에는 길이 방향을 따라 중공이 구비되는 것을 특징으로 한다.

[0009] 또한, 상기 코어 부재와 제1 또는 제2 중공부의 사이에 절연체가 추가로 배치되는 것을 특징으로 한다.

[0010] 삭제

[0011] 또한, 상기 코어 부재 또는 자극편은 순철로 구성됨과 더불어 열처리가 실행되는 것을 특징으로 한다.

[0012] 또한, 상기 발전 유니트는 다른 발전 유니트와 자극편이 일체로 구성되는 것을 특징으로 한다.

- [0013] 또한, 상기 발전 유니트는 다른 발전 유니트와 절연관이 일체로 구성되는 것을 특징으로 한다.
- [0014] 또한, 상기 계자와 전기자는 복수개 구비되고, 계자와 전기자는 상호 교번적으로 배치되는 것을 특징으로 한다.
- [0015] 또한, 상기 복수의 전기자는 상호 직렬로 결선되는 것을 특징으로 한다.
- [0016] 또한, 상기 복수의 계자는 제1 계자군과 제2 계자군으로 분할되고, 상기 제1 계자군과 제2 계자군은 상호 교번하여 구동되어, 제1 자기장과 제2 자기장을 각각 형성하며, 상기 제1 자기장과 제2 자기장은 상호 대향하는 방향을 갖는 것을 특징으로 한다.
- [0017] 또한, 상기 발전 유니트 중 적어도 하나는 다른 것과 크기가 다른 것을 특징으로 한다.

**발명의 효과**

- [0018] 본 발명에 따른 비회전식 교류 발전장치는 다수의 발전 유니트를 구비하고, 각 발전 유니트는 상호 인접하게 배치됨과 더불어, 입력측과 출력측이 각각 직렬 또는 병렬로 결합된다. 각각의 발전 유니트는 계자와 전기자가 적층 배치되는 구조를 갖추고, 각 발전 유니트는 다른 발전 유니트와 동기적으로 동작하여 다수의 발전 유니트가 하나의 발전 유니트로서 기능하게 된다. 본 발명의 교류 발전장치는 하나의 발전 유니트에서 생성되는 자기장에 다른 발전 유니트에 작용하여 상승작용을 함으로써 우수한 발전 효율을 제공한다.

**도면의 간단한 설명**

- [0019] 본 명세서에 첨부된 도면은 본 발명의 기술적 구성을 효율적으로 설명하기 위한 것이다. 도면에서 일부 구성은 본 발명의 효율적인 이해를 위해 간략화되거나 과장되게 묘사될 수 있음을 이해하여야 한다.
- 도 1 내지 도 3은 본 발명에 따른 비회전식 교류 발전장치의 구성 예를 개략적으로 나타낸 사시도.
- 도 4는 비회전식 교류 발전장치를 구성하는 발전 유니트(100)의 구성을 나타낸 정면도.
- 도 5는 도 4에 나타낸 발전 유니트(100)의 분리 사시도.
- 도 6은 순철의 냉각시간에 따른 탈자화 시간 특성을 나타낸 그래프.
- 도 7은 코어 부재(40)와 자극편(80)을 열처리하는 경우의 시간에 따른 냉각 특성곡선을 나타낸 그래프.
- 도 8은 발전 유니트(100)에서 형성되는 자기장의 형태를 도식적으로 나타낸 도면
- 도 9는 발전 유니트(100)로 공급하는 계자 전류와 그에 따라 발전 유니트(100)에서 출력되는 교류 전류의 일례를 나타낸 파형도.
- 도 10은 도 1에 나타낸 비회전식 교류 발전장치에서 발전 유니트(100-1, 100-2)에서 형성되는 자기장의 형태를 도식적으로 나타낸 도면.
- 도 11은 발전 유니트(100)의 다른 구성 예를 나타낸 정면도.
- 도 12는 본 발명의 다른 실시 예에 따른 비회전식 교류 발전장치의 구성을 나타낸 정면도.
- 도 13 및 도 14는 비회전식 교류 발전장치에 채용되는 자극편(120, 140)의 다른 구성 예를 나타낸 평면도.
- 도 15는 본 발명의 또 다른 실시 예에 따른 비회전식 교류 발전장치의 구성을 나타낸 사시도.

**발명을 실시하기 위한 구체적인 내용**

- [0020] 이하, 도면을 참조하여 본 발명의 실시 예를 설명한다. 다만 이하에서 설명하는 실시 예는 본 발명의 바람직한 구현 예를 예시적으로 나타낸 것으로서, 이러한 실시 예의 예시는 본 발명의 권리 범위를 제한하기 위한 것이 아니다. 본 발명은 그 기술적 사상을 벗어나지 않는 범위 내에서 다양하게 변형시켜 실시할 수 있음을 당업자는 용이하게 이해할 수 있을 것이다.
- [0021] 도 1 내지 도 3은 본 발명에 따른 비회전식 교류 발전장치의 구성 예를 나타낸 사시도이다. 본 발명에 따른 교류 발전장치는 다수의 발전 유니트(100: 100-1 ~ 100-n)를 구비하여 구성된다. 도 1 내지 도 3은 각각 본 발명의 하나의 구현 예로서, 도 1은 발전 유니트(100-1, 100-2)가 2개, 도 2는 발전 유니트(100-1~100-3)가 3개, 도 3은 발전 유니트(100-1~100-4)가 4개인 경우를 나타낸 것이다. 본 발명에서 발전 유니트(100)의 개수는 특정한 값에 한정되지 않는다. 각 발전 유니트(100)는 바람직하게 원기둥 형상으로 구성된다. 그러나 발전 유니트

(100)의 형상은 특정한 것에 한정되지 않는다. 발전 유니트(100)는 삼각형 또는 사각형 등을 포함하는 다각형의 기둥 형상으로 구성될 수 있다. 이들 발전 유니트(100)는 바람직하게 상호간에 누전이나 스파크가 발생되지 않는 범위 내에서 최대한 인접하게 배치된다. 그리고, 도면에 구체적으로 나타내지는 않았으나, 발전 유니트(100)는 입력단과 출력단이 전기적으로 직렬 또는 병렬로 결선된다. 각 발전 유니트(100)에는 입력단을 통해 직류의 계자 전류가 공급되고, 발전 유니트(100)는 이를 근거로 교류 전력을 생성하여 출력한다.

[0022] 도 4는 상기 발전 유니트(100)의 일 구성 예를 나타낸 정면도이고, 도 5는 그 분리 사시도이다. 도면에서 발전 유니트(100)는 베이스 부재(30)와, 이 베이스 부재(30)의 중앙 부분에 결합되는 봉 형상의 코어 부재(40)를 구비한다. 그리고 코어 부재(40)에는 그 외주면을 따라 계자(10: 10-1, 10-2)와 전기자(20: 20-1, 20-2, 20-3)가 교번적으로 적층 또는 결합되어, 발전 유니트(100)는 전체적으로 하나의 비회전식 발전기를 구성한다.

[0023] 코어 부재(40)는 바람직하게 길이 방향으로 중공(41)이 구비된다. 이 중공(41)은 코어 부재(40)의 내측을 통해 공기가 원활하게 유동될 수 있도록 함으로써 코어 부재(40)에 부적절하게 열 에너지가 축적되는 것을 방지하기 위한 것이다.

[0024] 계자(10)와 전기자(20)는 각각 절연재가 피복된 전도성 선로(11, 21)가 권취되어 구성된다. 여기서 전도성 선로로서는 예컨대 폴리우레탄(Polyurethane) 동선, 폴리에스테르(Polyester) 동선, 폴리아미드이미드(PAI:Polyamide imide) 동선, 폴리에스테르이미드(Polyester imide) 동선 등이 바람직하게 채용될 수 있다. 계자(10)에는 계자 전류를 공급하기 위한 입력단(12: 12-1, 12-2)이 구비된다. 전기자(20)는 출력단(22a, 22b)에 대해 직렬로 결합되고, 출력단(22a, 22b)으로부터 유도 전류, 즉 전기자(20)에서 생성되는 교류 전류가 인출된다. 계자(10)와 전기자(20)의 권선비는 계자 전력과 출력 전력에 따라 적절하게 설정될 것이다. 또한, 본 발명의 다른 구현 예로서, 전기자(20)는 출력단(22a, 22b)에 대해 병렬로 결합되거나, 직렬과 병렬의 혼합 방식으로 결선될 수 있다. 발전 유니트(100)의 입력단(12)과 출력단(22a, 22b)을 위한 결선 방식은 특정한 방식에 한정되지 않는다.

[0025] 계자(10)와 전기자(20)는 전체적으로 중앙 부분에 중공부(13, 23)가 구비된 원기둥 형상으로 이루어지고, 계자(10-1, 10-2)와 전기자(20-1~20-3)의 내주면에는 바람직하게 각각 절연재(130, 230)가 피복된다. 이 절연재(130, 230)는 계자(10-1, 10-2) 및 전기자(20-1~20-3)와 이들의 중공부(13, 23)를 통해서 삽입되는 코어 부재(40) 사이의 보다 확실한 절연을 위해서 채용된다. 계자(10)와 전기자(20)의 형상은 특정한 것에 한정되지 않는다. 예를 들어, 계자(10)와 전기자(20)는 타원 형상이나 다각형 형상으로 구성될 수 있다. 또한, 계자(10) 및 전기자(20)의 중공부(13, 23) 형상과 코어 부재(40)의 형상은 특정한 것에 한정되지 않는다. 이들은 상호 대응하는 형상으로 이루어져, 코어 부재(40)와 계자(10) 및 전기자(20)가 전체적으로 최대한 근접하게 배치될 수 있도록 구성된다.

[0026] 제1 계자(10-1)와 제2 계자(10-2)는 상호 대향하는 방향의 자기장, 예컨대 제1 계자(10-1)는 제1 자기장을 생성하고 제2 계자(10-2)는 제2 자기장을 생성하도록 구성된다. 이를 위해 제1 계자(10-1)와 제2 계자(10-2)는 선로(11)의 권취 방향이 서로 반대 방향으로 이루어진다. 또한, 다른 바람직한 구현 예에서 제1 계자(10-1)와 제2 계자(10-2)는 선로(11)의 권취 방향을 포함하여 실질적으로 동일한 구성으로 이루어지고, 제1 계자(10-1)의 입력단(12-1)으로 공급되는 계자 전류와 제2 계자(10-2)의 입력단(12-2)으로 공급되는 계자 전류의 전류 방향이 서로 반대 방향으로 설정된다. 제1 및 제2 계자(10-1, 10-2)로 계자 전류를 공급하는 전류원으로서의 동일한 것을 채용하거나 서로 다른 것을 채용할 수 있다.

[0027] 제1 내지 제3 전기자(20-1~20-3)는 실질적으로 상호 동일한 구성으로 이루어짐과 더불어 상호 직렬 또는 병렬로 결합되어 전체적으로는 하나의 전기자로서 작용하게 된다. 본 예에서 제1 내지 제3 전기자(20-1~20-3)는 모두 선로(11)가 동일한 방향으로 권취되고, 제1 전기자(20-1)의 일측 출력단이 연결선(201)을 통해서 제2 전기자(20-2)의 타측 출력단에 전기적으로 결합되면서 제1 전기자(20-1)의 타측 출력단이 연결선(202)을 통해 제3 전기자(20-3)의 일측 출력단에 전기적으로 결합된다. 보다 명확하게 제1 내지 제3 전기자(20-1~20-3)는 동일한 방향의 전기장에 대해 모두 동일한 방향으로 유도 전류의 흐름이 발생되도록 구성 및 결합된다. 그리고 제2 전기자(20-2)의 일측 출력단(22a)과 제3 전기자(20-3)의 타측 출력단(22b)이 발전 유니트(100)의 출력단을 구성하게 된다.

[0028] 계자(10)와 전기자(20)의 사이에는 각각 자극편(80)이 구비된다. 또한, 바람직하게는 최상측 및 최하측에 설치되는 전기자 또는 계자, 즉 본 예에서 제2 전기자(20-2)의 상측과 제3 전기자(20-3)의 하측에도 각각 자극편(80)이 구비된다. 그리고, 자극편(80)과 계자(10)의 사이와 자극편(80)과 전기자(20)의 사이에는 각각 절연판(90)이 구비된다. 이때, 바람직하게 자극편(80)의 횡단면 형상 및 크기는 계자(10-1, 10-2) 및 전기자(20-1~20-

3)의 그것과 동일하게 설정된다. 또한, 도면에 구체적으로 나타내지는 않았으나 절연판(90)의 횡단면 형상 및 크기는 안정적인 절연을 위해 계자(10) 및 전기자(20)의 그것보다 크게 설정된다,

[0029] 절연판(90)의 재질은 특정한 것에 한정되지 않는다. 계자(10)에서 생성되는 자기장을 전기자(20)에 가장 유효하게 작용시키기 위해서는 계자(10)와 전기자(20)의 이격 거리를 최소한으로 축소하거나 바람직하게는 이들을 밀착시킬 필요가 있다. 절연판(90)은 계자(10) 또는 전기자(20)와 자극편(80)의 사이, 또는 계자(10)와 전기자(20) 사이에 누설전류가 발생되거나 스파크가 발생하는 것을 방지하여 계자(10)와 전기자(20)를 최대한 근접시킬 수 있도록 하게 된다.

[0030] 또한, 본 발명의 바람직한 구현 예에서, 절연판(90)의 재질로서는 예컨대 PET(Polyethylene terephthalate) 등과 같이 탄성계수가 높고 내충격성이 우수한 재질이 채용된다. 이후에 설명하는 바와 같이, 코어 부재(40)와 자극편(80)은 계자(10)에서 생성되는 자기장의 자로를 제공하여, 계자(10)에서 생성되는 자기장이 전기자(20)를 전체적으로 쇄교하면서 순환하도록 한다.

[0031] 상기한 바와 같이, 제1 계자(10-1)와 제2 계자(10-2)는 각각 서로 대향하는 방향을 갖는 제1 자기장과 제2 자기장을 생성한다. 따라서 이러한 제1 및 제2 자기장이 코어 부재(40)와 자극편(80)을 통해서 순환할 때 코어 부재(40)와 자극편(80)은 자화 및 탈자화가 교번적이면서도 반복적으로 이루어지게 된다. 그리고 이러한 자화 및 탈자화는 코어 부재(40), 특히 자극편(80)에 충격을 주어 자극편(80)에 미세한 떨림이나 진동 등을 유발할 수 있다. 코어 부재(40)와 자극편(80)에 진동 등이 발생되면 이를 통해서 순환하게 되는 자로에 순간적인 변형이나 왜곡이 발생하여 전기자(20-1-20-3)에 쇄교되는 자기장에 변화가 발생하게 되고, 이는 결과적으로 전기자(20-1-20-3)에서 생성되는 유도 전류에 원하지 않는 변화를 발생시킬 수 있다. 절연판(90)은 고탄성으로 자극편(80)의 떨림이나 진동을 잡아주어 이를 최소화함으로써 전기자(20-1-20-3)를 통해 생성되는 교류 전류의 흐름이 불필요하게 왜곡되는 것을 방지하게 된다.

[0032] 상기한 바와 같이, 코어 부재(40)와 자극편(80)은 계자(10)에서 생성되는 자기장의 원활한 흐름을 위해서 제공된다. 코어 부재(40) 및/또는 자극편(80)의 재질로서는 강자성 물질, 바람직하게는 투자율이 높으면서 보자력은 낮은 규소강이 채용될 수 있다. 다만, 규소강은 전기전도도가 비교적 낮고 외부로부터 가해지는 빛이나 열에 의해 내부 저항값이 용이하게 증가된다. 코어 부재(40)와 자극편(80)은 이들을 통해 자로가 형성될 때, 자기장의 변동에 상응하여 자체적으로 전류의 흐름이 발생할 수 있는데, 이때 코어 부재(40)와 자극편(80)의 전기전도도에 반비례하여 열이 발생된다. 즉, 계자(10)에서 생성되는 자기 에너지가 열에너지로 손실되는 문제가 발생한다.

[0033] 본 발명의 다른 바람직한 구현 예에서, 코어 부재(40) 및/또는 자극편(80)의 재질로서는 순철, 보다 바람직하게는 열처리된 순철이 채용된다. 순철은 투자율이 높고 전기전도도가 우수한 반면에 보자력이 비교적 높다. 코어 부재(40)와 자극편(80)에는 제1 계자(10-1)와 제2 계자(10-2)에서 생성되는 제1 및 제2 자기장이 교번적으로 가해지므로 그 재질로서는 가급적 빠른 탈자화 시간, 즉 낮은 보자력을 갖는 것이 요구된다. 본 발명자가 연구한 바에 따르면, 순철을 일정 온도 이상으로 가열한 후 서서히 냉각시키게 되면 그 냉각 시간에 대응하여 탈자화 시간(demagnetization time)이 단축된다. 도 6은 순철의 냉각시간에 따른 탈자화 시간 특성을 나타낸 그래프이다. 연구 결과, 일정 온도 이상으로 가열된 순철의 온도를 10시간 이상 충분한 시간 동안 점진적으로 냉각시키게 되면 그 탈자화 시간을 1/450(초) 이하로 단축시킬 수 있음을 확인하였다. 또한, 이와 더불어 순철의 냉각시간을 지연시키게 되면 투자율과 전기전도도가 보다 향상되는 부수적인 효과가 얻어진다.

[0034] 본 발명에서는 우선 순철을 이용하여 코어 부재(40)와 자극편(80)을 제조한 후 열처리를 실행한다. 열처리는 예컨대 흑탄이나 백탄 등의 고체 연료, 바람직하게는 백탄을 사용하여 실행한다. 즉, 열처리 시에는 코어 부재(40)와 자극편(80)을 백탄과 함께 가마에 넣고, 백탄을 연소시켜 코어 부재(40)와 자극편(80)을 1000~1300도 이상으로 가열한다. 그리고 코어 부재(40)와 자극편(80)을 그대로 함께 상온에서 방치하여, 백탄이 자연적으로 연소 및 소화되고, 이후 코어부재(40) 및 자극편(80)이 백탄과 함께 자연적으로 냉각되도록 하게 된다. 이와 같이 하게 되면, 백탄이 연소 및 소화되는 과정에서 코어 부재(40) 및 자극편(80)의 온도가 서서히 강하되고, 이후 백탄의 잠열에 의해 코어 부재(40) 및 자극편(80)이 상온으로 냉각될 때까지 상당한 시간이 소요된다. 도 7은 상기한 방법을 통해 열처리되는 코어 부재(40)와 자극편(80)의 시간에 따른 냉각 특성곡선을 나타낸 그래프이다. 그리고 열처리가 종료된 후에는 코어 부재(40) 및 자극편(80)으로부터 백탄 재 등의 불순물을 제거하고, 최종적으로 오일 등으로 녹방지 처리를 실행하게 된다.

[0035] 도 4 및 도 5에서, 발전 유니트(100)를 조립하는 경우에는 우선 베이스 부재(30)에 코어 부재(40)를 체결한다. 이어 코어 부재(40)의 외측에 자극편(80)과 절연판(90)을 삽입하면서 순차적으로 전기자(20-1-20-3)와 계자(10-



1, 10-2)를 교번하여 적층하고, 이후 덮개(60)와 체결 부재(70)를 결합하게 된다. 그리고 최종적으로 연결선(201, 202)을 이용하여 제1 내지 제3 전기자(20-1~20-3) 사이에 결선을 실행함으로써 발전 유니트(100)를 완성하게 된다.

[0036] 상기 발전 유니트(100)는 계자 전류를 공급하기 위한 제1 및 제2 입력단(12-1, 12-2)과, 교류가 출력되는 출력단(22a, 22b)이 구비된다. 본 발전 유니트(100)를 구동하는 경우에는 상기 제1 및 제2 입력단(12-1, 12-2)을 통해 교번적으로 제1 및 제2 계자 전류를 공급하여 제1 계자(10-1)와 제2 계자(10-2)를 선택적이면서 교번적으로 구동하게 된다. 제1 또는 제2 계자(10-1, 10-2)의 선로(11)를 통해 계자 전류가 흐르게 되면, 그 선로(11)의 권취 방향 또는 전류의 흐름 방향에 대응하여 수직 방향으로 자기장이 형성된다. 제1 계자(10-1)에 의해 생성되는 자기장을 제1 자기장, 제2 계자(10-2)에 의해 생성되는 자기장을 제2 자기장이라 할 때 제1 자기장과 제2 자기장은 그 자기장 방향이 상호 대향하게 될 것이다. 자기장이 형성되는 방향은 앙페어의 (오른손 방향 나사) 법칙(Ampere's right hand screw rules)으로 정의할 수 있다.

[0037] 도 8은 발전 유니트(100)에서 형성되는 자기장의 형태를 도식적으로 나타낸 도면이다. 발전 유니트(100)에서 제1 또는 제2 계자(10-1, 10-2)를 통해 계자 전류가 흐르게 되면, 상기한 앙페어의 법칙에 따라 제1 또는 제2 계자(10-1, 10-2)에서 자기장이 형성되고, 이와 같이 형성된 자기장은 자극편(80)과 코어부재(40)를 통해 흐르게 된다. 이에 따라 제1 또는 제2 자기장은 도 8에 나타낸 바와 같이 발전 유니트(100)의 상하측을 전체적으로 관통하면서 흐르게 된다. 제1 및 제2 자기장은 전기자(20-1~20-3)의 선로(21)에 대해 수직방향으로 쇄교된다. 그리고 전기자(20-1~20-3)의 선로(21)에는 자기장의 방향과 선로(21)의 권취 방향에 상응하여 일정 방향으로 전류 흐름이 발생된다. 이때 유도 전류의 크기는 자기장의 세기와 그 변화량에 상응하게 될 것이다. 제1 자기장과 제2 자기장이 교번할 때마다 전기자(20-1~20-3) 선로에는 제1 또는 제2 자기장이 쇄교하게 되고, 유도 전류의 흐름은 제1 및 제2 자기장이 교번함에 대응하여 그 방향이 변경된다. 전기자(20-1~20-3)의 출력단(22)으로부터 인출되는 교류 전원의 주파수는 계자 전류의 교번 주기에 의해 결정된다.

[0038] 도 9는 발전 유니트(100)로 공급하는 계자 전류와 그에 따라 발전 유니트(100)에서 출력되는 교류 전류의 일례를 나타낸 파형도이다. 도 8에서 A는 제1 입력단(12-1)으로 공급되는 제1 계자 전류, B는 제2 입력단(12-2)으로 공급되는 제2 계자 전류의 일례를 나타낸 것이고, O는 발전 유니트(100)의 출력단(22a, 22b)을 통해 출력되는 출력 교류 전류의 일례를 나타낸 것이다. 도 8에서 출력 교류 전류(O)의 파형은 교류 발전기에서 출력되는 교류 출력의 하나의 전형적인 일례를 나타낸 것으로서, 그 출력 파형은 제1 및 제2 계자 전류(A, B)의 전류 크기와 펄스폭에 따라 다양한 형태로 변형될 것이다.

[0039] 도 1 내지 도 3에서 본 발명에 따른 비회전식 교류 발전장치는 다수의 발전 유니트(100-1~100-n)를 구비하여 구성된다. 상기한 바와 같이, 발전 유니트(100-1~100-n)의 각 입력단(12-1, 12-2)에는 계자 전류가 공급되고, 발전 유니트(100-1~100-n)의 출력단(22a, 22b)은 상호 직렬 또는 병렬로 결합된다. 발전 유니트(100)에는 계자 전류의 공급을 위해 하나 이상의 전류원이 결합된다. 발전 유니트(100-1~100-n)에 구비되는 제1 계자(10-1)와 제2 계자(10-2)들은 직류원에 직렬 또는 병렬로 결합된다. 그리고 제1 계자(10-1)와 제2 계자(10-2)의 교번적인 구동과 그 교번 주기의 조절을 위해 예컨대 IGBT(Insulated gate bipolar transistor) 등의 스위칭 수단이 구비될 수 있고, 계자 전류의 펄스폭 제어를 위해 PWM(Pulse Width Modulation) 제어수단이 구비될 수 있다. 스위칭 수단과 PWM 제어수단을 통한 제1 및 제2 계자 전류의 공급 및 제어에 대해서는 등록특허 10-1913746호에 상세하게 기술되어 있다.

[0040] 발전 유니트(100-1~100-n)는 동기적으로 구동된다. 즉, 각 발전 유니트(100)의 제1 계자(10-1)와 제2 계자(10-2)는 동일한 교번 주기를 갖고 구동된다. 물론, 하나의 발전 유니트(100)와 다른 발전 유니트(100)는 동일한 구동 주기 내에서 계자(10)의 구동을 위한 듀티비가 서로 다르게 설정될 수 있다.

[0041] 도 10은 비회전식 교류 발전장치에서 생성되는 전체적인 자기장의 흐름을 도식적으로 나타낸 도면으로서, 이는 도 1에 대응하는 것이다. 도면에서 제1 발전 유니트(100-1)와 제2 발전 유니트(100-2)는 동기적으로 구동된다. 즉, 제1 발전 유니트(100-1)의 제1 계자(10-1)와 제2 발전 유니트(100-2)의 제1 계자(10-1)는 동일한 구동 구간을 갖고, 제1 발전 유니트(100-1)의 제2 계자(10-2)와 제2 발전 유니트(100-2)의 제1 계자(10-2)는 동일한 구동 구간을 갖는다. 이에 따라 제1 발전 유니트(100-1)와 제2 발전 유니트(100-2)에서 생성되는 자기장은 동일한 자로를 갖게 된다. 상기한 바와 같이, 제1 및 제2 발전 유니트(100-1, 100-2)는 인접하게 배치된다. 따라서 제1 발전 유니트(100-1)에서 생성되는 제1 또는 제2 자기장과 제2 발전 유니트(100-2)에서 생성되는 제1 또는 제2 자기장은 상호 중첩되어, 제1 발전 유니트(100-1)와 제2 발전 유니트(100-2)는 전체적으로 하나의 발전 유니트로서 기능하게 된다.

- [0042] 개별적인 발전 유니트(100)는 자체적으로 구비되는 제1 또는 제2 계자(10-1, 10-2)에 의해 생성되는 자기장에 상응하는 유도 전류를 생성하게 된다. 그런데, 도 1 및 도 10과 같이, 동기적으로 구동되는 제1 발전 유니트(100-1)와 제2 발전 유니트(100-2)를 인접하게 배치하게 되면, 제1 또는 제2 발전 유니트(100-1, 100-2)는 각각 인접하는 발전 유니트에서 생성되는 자기장에 의해 추가적으로 유도 전류가 생성되게 된다. 즉, 개별적으로 설치되는 제1 및 제2 발전 유니트(100-1, 100-2)에서 생성되는 전류량에 비해 인접하게 배치되는 제1 및 제2 발전 유니트(100-1, 100-2)에서 생성되는 유도 전류량이 보다 커지게 된다. 이러한 유도 전류의 증가는 도 2 및 도 3과 같이 발전 유니트(100)의 개수가 증가됨에 따라 커지게 된다.
- [0043] 도 11은 발전 유니트(100)의 다른 구성 예를 나타낸 정면도이다. 본 실시 예에서는 베이스 부재(30)에 코어 부재(40)가 체결되고, 코어 부재(40)에는 다수의 계자(10-1~10-n)와 다수의 전기자(20-0~20-n)가 절연판(90)과 자극편(80)을 매개로 교번적으로 적층 결합된다. 이때, 전기자(20-0~20-n)는 도 4와 마찬가지로 동일한 자기장에 대하여 동일한 방향의 유도 전류를 생성할 수 있도록 구성 및 결합된다.
- [0044] 이에 대하여, 계자(10-1~10-n)는 n개의 계자 중 n/2개의 계자가 제1 계자군을 구성하고, 나머지 n/2개의 계자가 제2 계자군을 구성한다. 바람직하게 기수번째 계자(10-1, 10-3, ..., 10-(n-1))가 제1 계자군을 구성하고, 우수번째 계자(10-2, 10-4, ..., 10-n)가 제2 계자군을 구성한다. 이때 각 계자군의 구성은 상술한 바와 같이 각 계자를 구성하는 선로의 권취 방향을 적절하게 설정하거나, 이들 계자로 공급되는 계자 전류의 결선 방법을 적절하게 설정하는 방법을 통해 실행할 수 있다. 제1 계자군과 제2 계자군은 각각 동기적으로 구동되고, 제1 계자군과 제2 계자군은 상호 교번적으로 구동되어 전체적으로 계자(10-1~10-n)들은 상호 대향하는 방향의 제1 자기장 및 제2 자기장을 형성하게 된다. 제1 계자군과 제2 계자군을 구성하는 계자들은 다양한 방식으로 결선될 수 있다. 제1 계자군과 제2 계자군은 각각 입력단이 상호 직렬로 결선되어, 제1 계자군과 제2 계자군이 각각 하나의 계자 전류 입력에 대하여 직렬로 결선될 수 있다. 또한 제1 계자군과 제2 계자군은 각각 하나의 계자 전류 입력에 대하여 병렬로 결선될 수 있다. 그리고, 계자(10-1~10-n)에 계자 전류를 공급하기 위해 다수의 전류원이 구비되고, 이 전류원에 대응하여 제1 또는 제2 계자군이 다수의 서브 계자군으로 분할되며, 각각의 서브 계자군은 전류원에 대해 각각 직렬 또는 병렬로 결합될 수 있다. 계자(10-1~10-n)들의 결선 방식과 이를 위한 전류원의 개수는 특정되지 않고, 교류발전기를 통해 생성하고자 하는 출력 전력량에 따라 적절하게 선정될 것이다.
- [0045] 본 실시 예는 계자(10-1~10-n)와 전기자(20-0~20-n)를 복수 개 구비하여, 필요에 따라 다양한 교류 전력을 생성할 수 있도록 한 것이다. 그리고, 그 밖의 부분은 상술한 실시 예와 실질적으로 동일하므로, 상기 실시 예와 동일한 부분에는 동일한 참조번호를 붙이고 그 구체적인 설명은 생략한다.
- [0046] 도 12는 본 발명의 다른 실시 예에 따른 비회전식 교류 발전장치의 구성을 나타낸 정면도이다. 본 실시 예에 있어서 다수의 발전 유니트(100), 본 예에서는 제1 발전 유니트(100-1)와 제2 발전 유니트(100-2)는 하부가 단일의 베이스 부재(30)에 결합됨과 더불어, 상부는 자극편(120)에 의해 상호 결합된다. 즉, 교류 발전장치를 구성하는 다수의 발전 유니트(100)는 자극편(120)을 통해 일체적으로 결합된다.
- [0047] 도 13은 도 1의 교류 발전장치에 채용되는 자극편(120)의 구성을 나타낸 평면도이다. 도면에서 자극편(120)은 제1 발전 유니트(100-1)를 위한 제1 자극편부(121)와 제2 발전 유니트(100-2)를 위한 제2 자극편부(122)가 일체로 결합되어 구성되고, 제1 자극편부(121)와 제2 자극편부(122)의 중앙 부분에는 각각 제1 및 제2 발전 유니트(100-1, 100-2)의 코어 부재(40)가 삽입되는 관통공(123)이 구비된다.
- [0048] 또한, 도 14는 도 2의 교류 발전장치에 채용되는 자극편(140)의 구성을 나타낸 평면도이다. 도 14에서 자극편(140)은 제1 발전 유니트(100-1)를 위한 제1 자극편부(141)와 제2 발전 유니트(100-2)를 위한 제2 자극편부(142) 및 제3 발전 유니트(100-3)를 위한 제3 자극편부(143)가 일체로 결합되어 구성되고, 제1 내지 제3 자극편부(141~143)의 중앙 부분에는 각각 제1 내지 제3 발전 유니트(100-1~100-3)의 코어 부재(40)가 삽입되는 관통공(144)이 구비된다.
- [0049] 본 실시 예에서 자극편(120, 140)의 형상은 특정되지 않고, 교류 발전장치의 구성에 따라 적절하게 변경될 수 있다. 본 실시 예에서 교류 발전장치를 구성하는 다수의 발전 유니트는 자극편을 통해서 상호 결합된다. 따라서, 외부적으로 진동이나 충격이 가해지는 경우에 발전 유니트가 유동되는 것이 최소한으로 방지된다. 또한, 자극편(120, 140)은 각 발전 유니트(100)의 사이 공간을 통해서 상호 결합되므로 자극편(120, 140)은 발전 유니트(100)의 사이 공간을 통한 자기장의 흐름을 보다 안정화하는 효과를 제공할 수 있다. 그리고 그 밖의 부분은 상술한 실시 예와 실질적으로 동일하다.
- [0050] 이상으로 본 발명에 따른 실시 예를 설명하였다. 그러나, 본 발명은 상기 실시 예에 한정되지 않고 다양하게 변

형시켜 실시할 수 있다. 예를 들어 상기 실시 예에 있어서는 발전 유니트(100)를 구성하는 계자(10)와 전기자(20)가 하나씩 순차적으로 교번하여 설치되는 것에 대하여 설명하였다. 그러나 본 발명은 예컨대 2개의 연속된 계자와 1개의 전기자를 교번하여 설치하는 등 다양한 방식으로 변형하여 실시할 수 있다.

[0051] 또한, 상술한 실시 예에 있어서는 교류 발전장치가 동일한 크기 및 구성을 갖는 다수의 발전 유니트를 조합하여 구성하는 것에 대하여 설명하였으나, 본 발명은 도 15에 나타낸 바와 같이 서로 크기가 다른 제1 및 제2 발전 유니트(150, 151)를 조합하여 구성하는 것도 바람직하게 적용하여 실시할 수 있다.

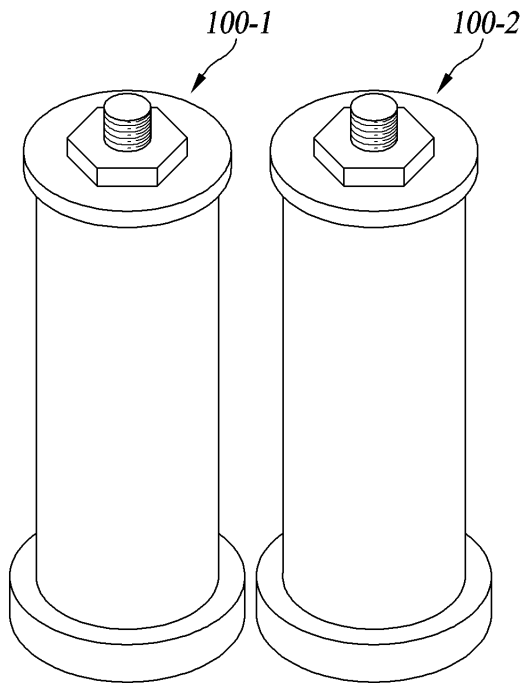
[0052] 또한, 상술한 실시 예에서는 다수의 발전 유니트(100)를 자극편(120, 140)을 통해서 결합하는 것에 대하여 설명하였으나, 발전 유니트(100)는 자극편(120, 140) 이외에 절연판(90)이나 상부 덮개(60)를 통해 결합하는 방식도 바람직하게 채용할 수 있다.

**부호의 설명**

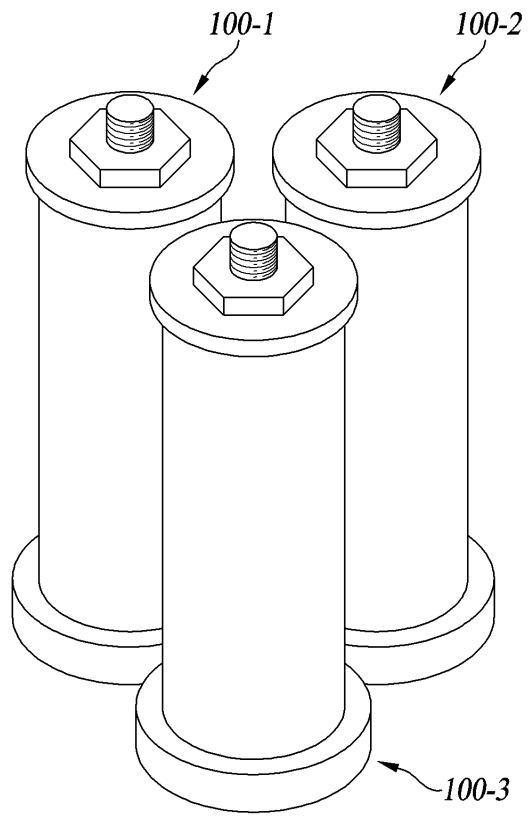
- |        |                       |                 |
|--------|-----------------------|-----------------|
| [0053] | 10-1, 10-2: 계자,       | 20-1~20-3: 전기자, |
|        | 30: 베이스 부재,           | 40: 코어 부재,      |
|        | 60: 덮개,               | 70: 체결부재,       |
|        | 80: 자극편,              | 90: 절연판,        |
|        | 100-1, 100-2: 발전 유니트. |                 |

**도면**

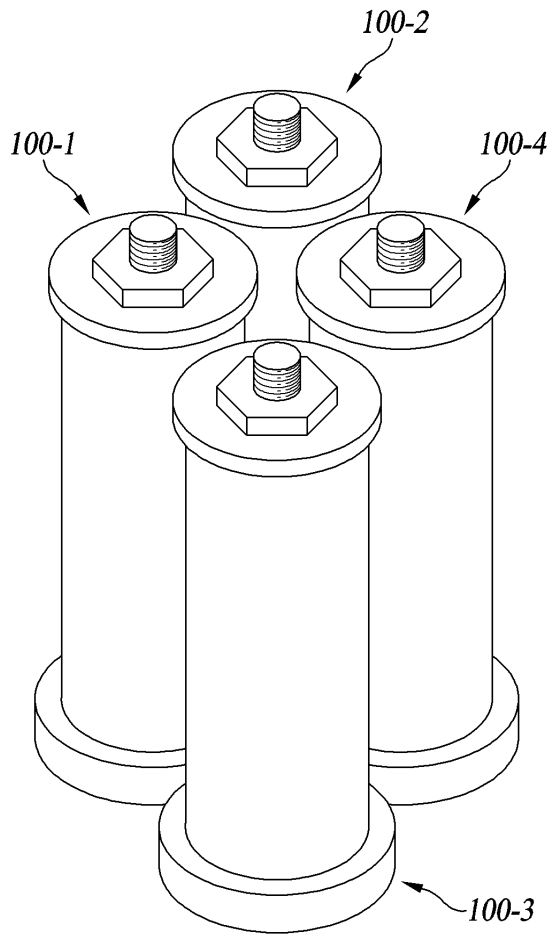
**도면1**



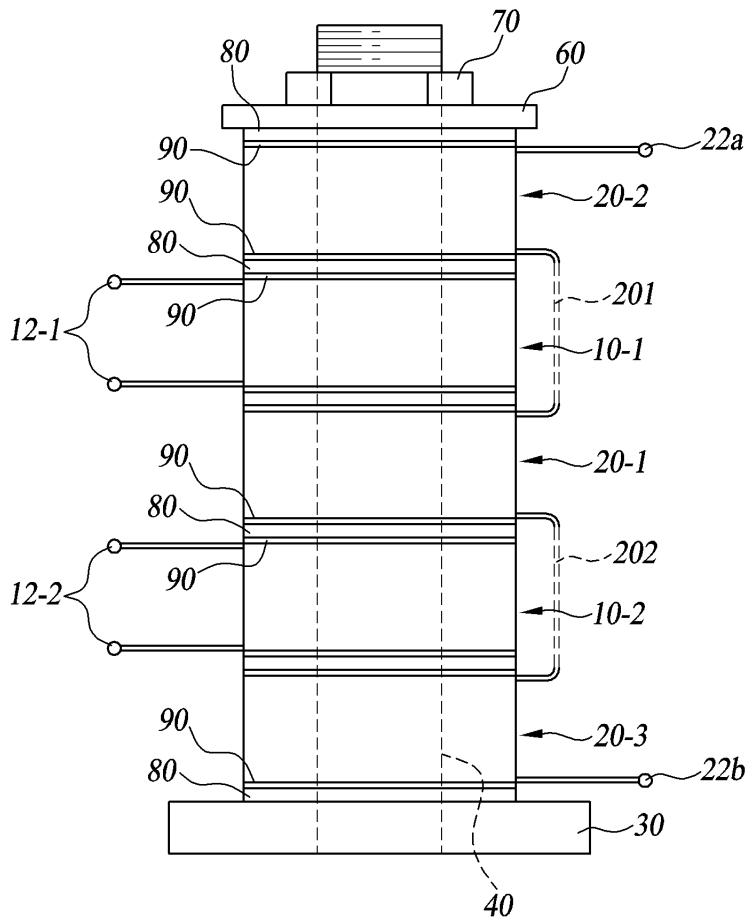
도면2



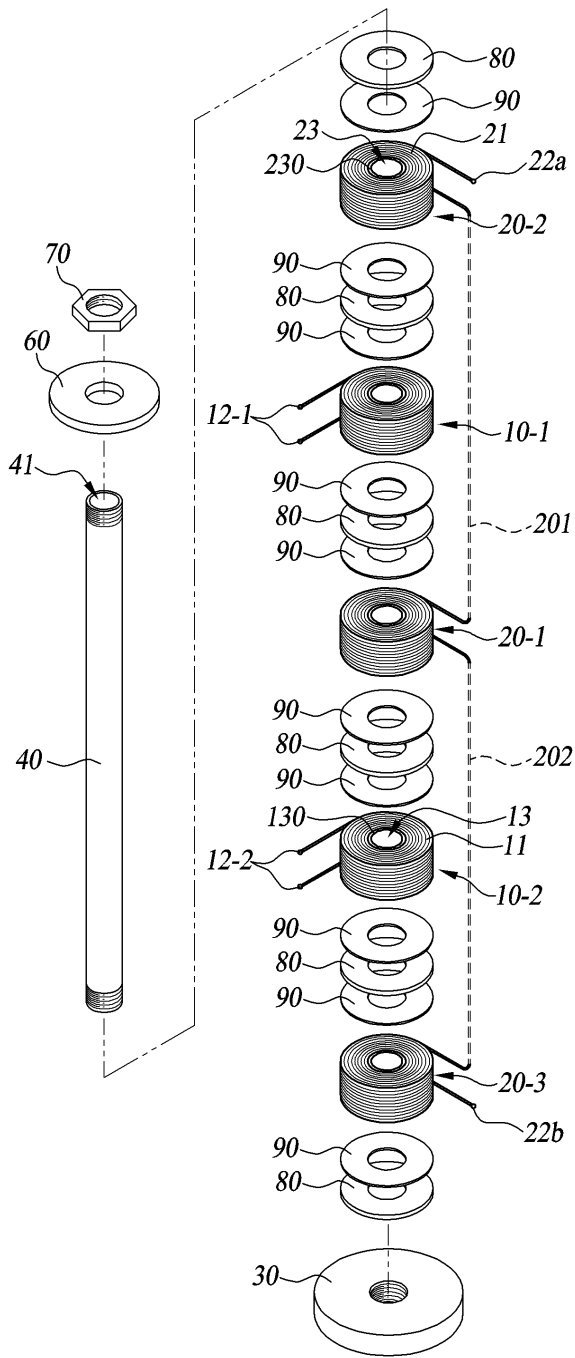
도면3



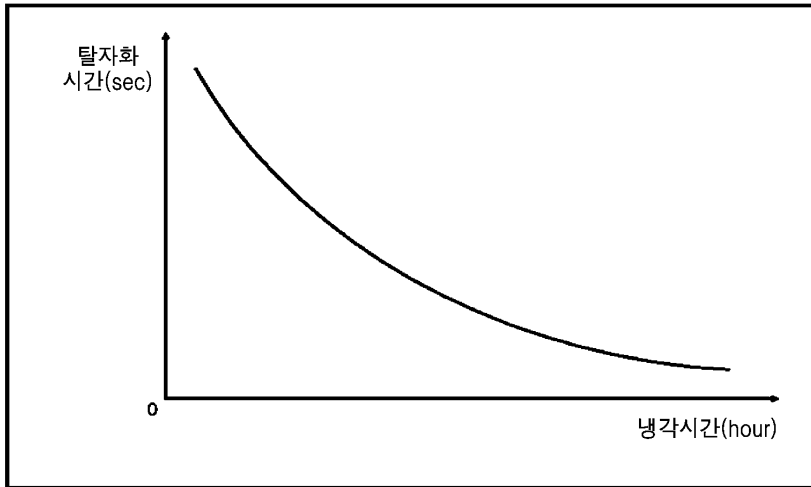
도면4



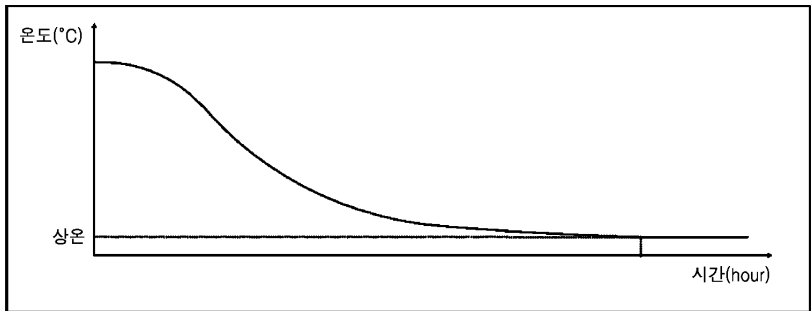
도면5



도면6

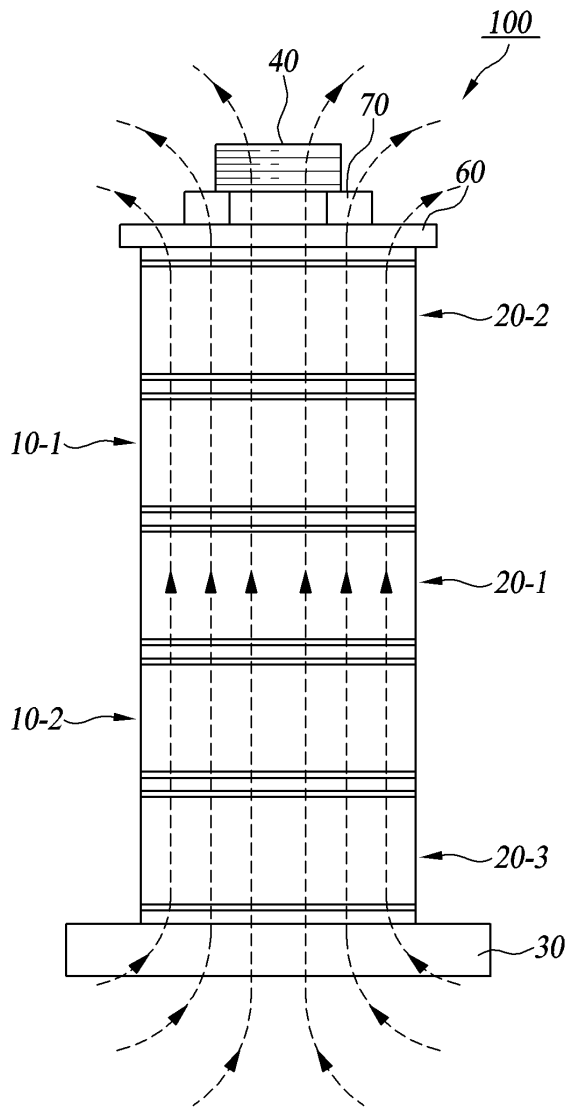


도면7

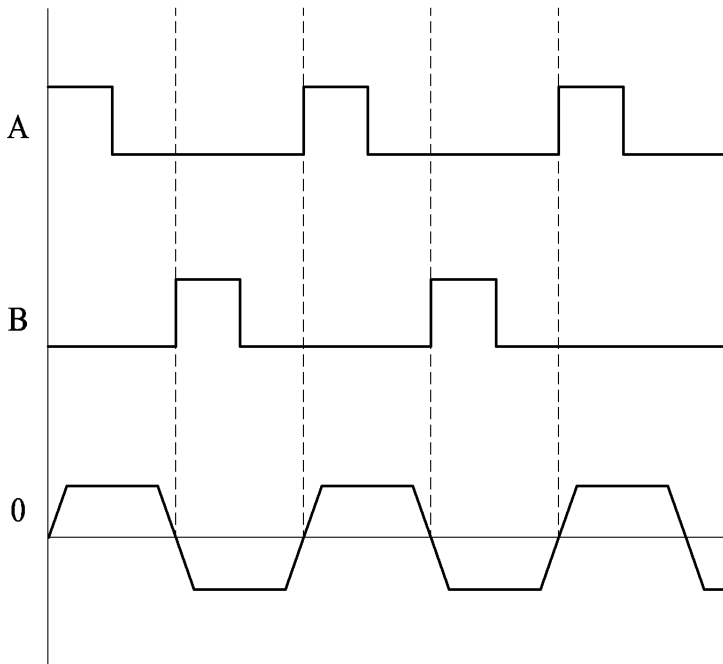




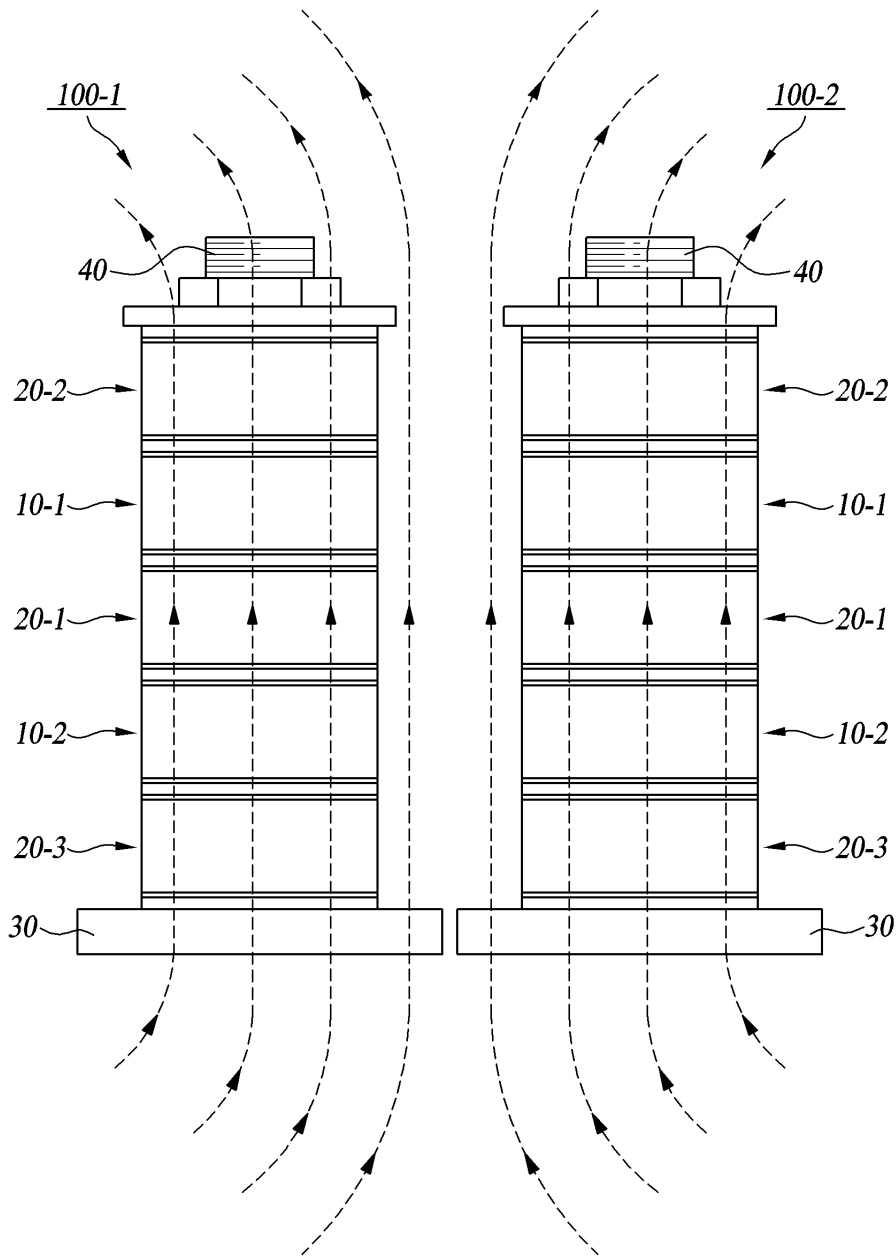
도면8



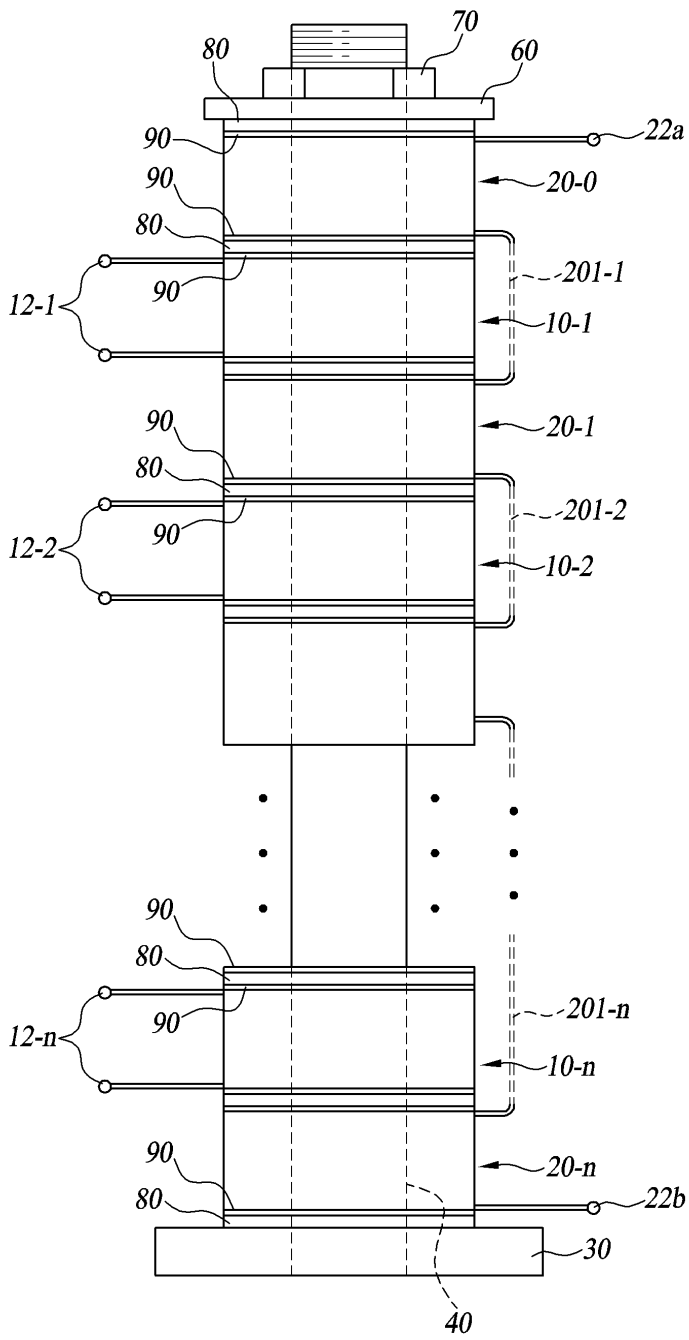
도면9



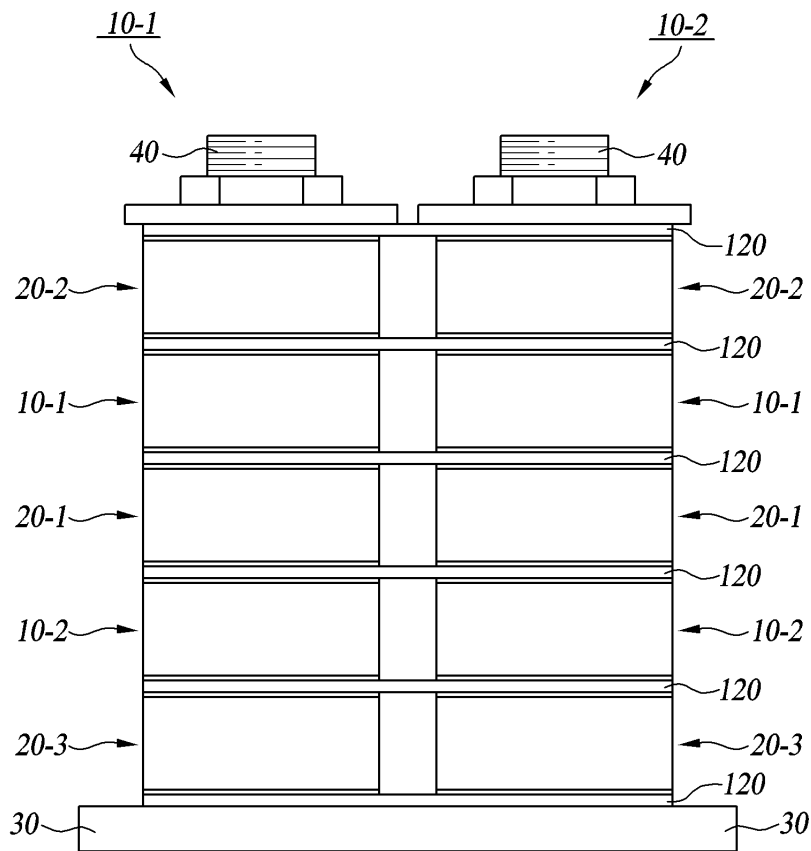
도면10



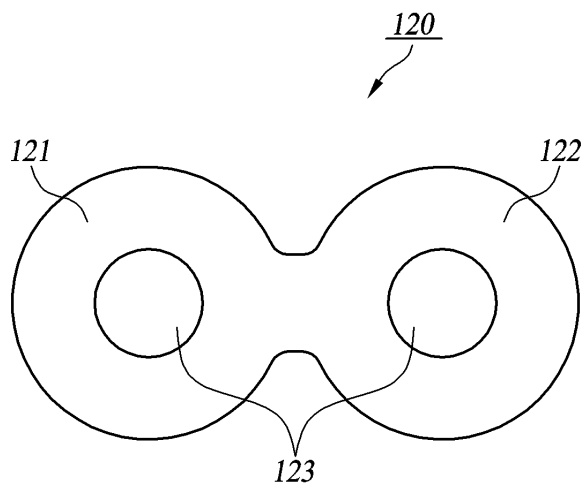
도면11



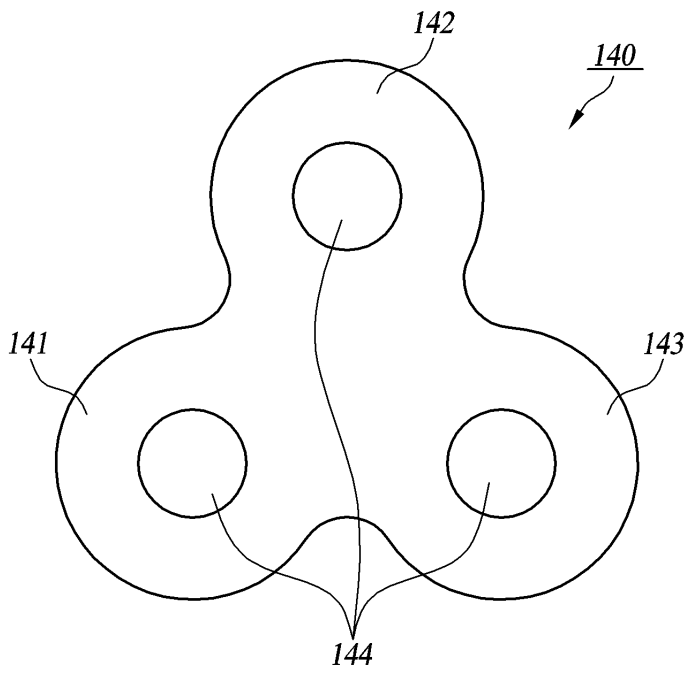
도면12



도면13



도면14



도면15

